

655S42 INOX Turnhallenmuschel Schalentiefe 42 mm, EN 179

Verwendungszweck

Flächenbündige Turnhallenmuschel für Türen in Sporthallen, Schiebetüren, Schlupftüren und Brandschutztüren

Standardausführung

Material: Edelstahl 1.4301
Oberfläche: geschliffen
Distanz: 78 mm RZ / 72 mm PZ / blind
Nuss: 9 mm, 4-Kt.
Drücker: mit Inbusschraube, Führung 16 mm
4 mm vorstehend
Richtung: Angabe rechts/links erforderlich

Ausführungen

Art. Nr.	Lochung
655S42.0	blind
655S42.2	RZ Rundzylinder
655S42.3	PZ EURO-Profilzylinder

Sonderausführungen

Distanz: andere Distanzen

Prüfprotokoll EN 179 nach Abschnitt 4.1 vorhanden

655S42 INOX poignée à encastrer profondeur du boîtier 42 mm, EN 179

Descriptif du produit

poignée surface affleurée pour portes aux salles de sport, portes coulissantes, portillon et portes coupe-feu

Exécution standard

matériel: acier inoxydable 1.4301
aspect: meulé
distance: 78 mm RZ / 72 mm PZ / sans entaille
fouillot: 9 mm, 4-Kt.
poignée: avec vis inbus, guidage 16 mm
4 mm saillant
direction: indication droite/gauche indispensable

Exécutions

N° art.	Entaille
655S42.0	sans entaille
655S42.2	RZ cylindre rond
655S42.3	PZ cylindre profilé EURO

Exécutions spéciales

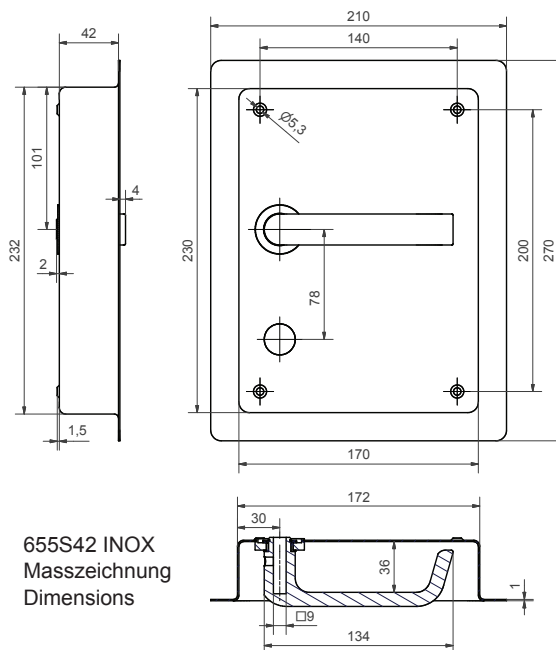
distance: autres distances

certificat d'essai EN 179 après section 4.1 disponible

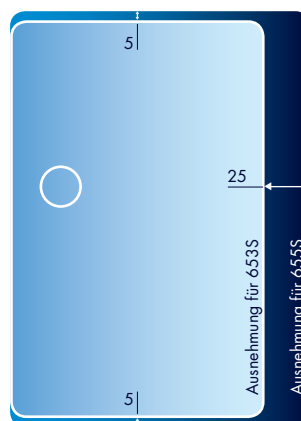


655S42 INOX
Drücker rechts
Poignée droite

Patent angemeldet
brevet déposé



655S42 INOX
Masszeichnung
Dimensions



Schema Ausnehmung für Umbau von Türen mit 653S auf 655S

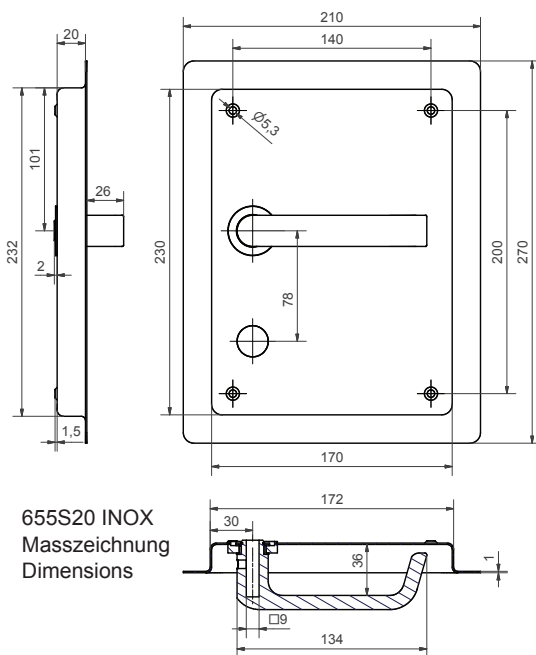
Schéma exclusion pour transformation de portes avec 653S sur 655S



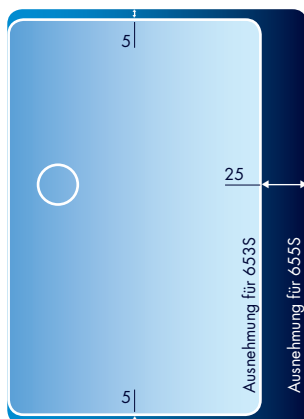


655S20 INOX
Drücker rechts
Poignée droite

Patent angemeldet
brevet déposé



655S20 INOX
Masszeichnung
Dimensions



Schema Ausnehmung für
Umbau von Türen mit
653S auf 655S

Schéma exclusion pour
transformation de portes avec
653S sur 655S

655S20 INOX Einlass-Drücker Schalentiefe 20 mm, EN 179

Verwendungszweck

Drücker für Türen in Krankenhäusern, Schiebetüren,
Schlupftüren und Brandschutztüren

Standardausführung

Material: Edelstahl 1.4301
Oberfläche: geschliffen
Distanz: 78 mm RZ / 72 mm PZ / blind
Nuss: 9 mm, 4-Kt.
Drücker: mit Inbusschraube, Führung 16 mm
26 mm vorstehend
Richtung: Angabe rechts/links erforderlich

Ausführungen

Art. Nr.	Lochung
655S20.0	blind
655S20.2	RZ Rundzylinder
655S20.3	PZ EURO-Profilzylinder

Sonderausführungen

Distanz: andere Distanzen

Prüfprotokoll EN 179 nach Abschnitt 4.1 vorhanden

655S20 INOX poignée à encastrer profondeur du boîtier 20 mm, EN 179

Descriptif du produit

poignée pour portes dans les hôpitaux, portes coulissantes, por-
tillon et portes coupe-feu

Exécution standard

matériel: acier inoxydable 1.4301
aspect: meulé
distance: 78 mm RZ / 72 mm PZ / sans entaille
fouillot: 9 mm, 4-Kt.
poignée: avec vis inbus, guidage 16 mm
26 mm saillant
direction: indication droite/gauche indispensable

Exécutions

N° art.	Entaille
655S20.0	sans entaille
655S20.2	RZ cylindre rond
655S20.3	PZ cylindre profilé EURO

Exécutions spéciales

distance: autres distances

certificat d'essai EN 179 après section 4.1 disponible

