

Heusser•



designed by **BUDDE BURKANDT DESIGN**

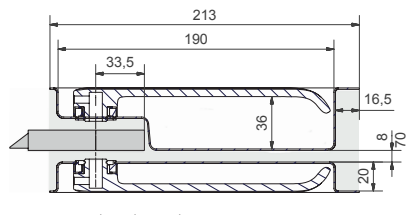
TURNHALLENMUSCHEL 656S

EN 179. MIT SCHLOSSTASCHE.
FLÄCHENBÜNDIG.

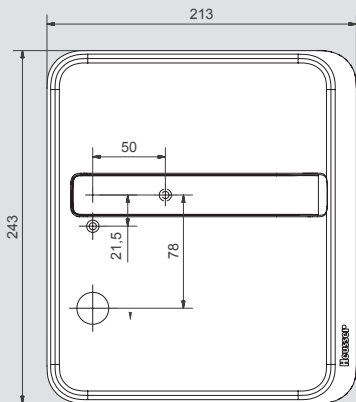
Speziell entwickelt für geringe Einbautiefen.

Flächenbündiger für Fluchttüren
tauglicher Drücker für:

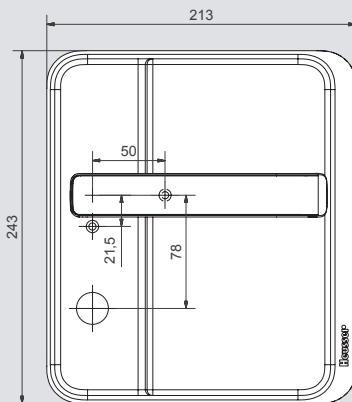
- Türen in Sporthallen
- Schiebetüren
- Schlupftüren
- Brandschutztüren



Anwendungsbeispiel 656S42 / 656S20



656S20



656S42

Geringe Einbautiefe im Schlossbereich durch zweistufiges Design.

Material: Edelstahl 1.4301

Oberfläche: geschliffen

Nuss: 9 mm

Drücker: mit Inbusschraube, Führung 16 mm

BESTELLANGABEN

Lochung/Distanz:

656S20.0 blind

656S20.2 RZ-74, 78, 94 mm

656S20.3 PZ-72, 78, 92 mm

Richtung: rechts/links

ZUBEHÖR

Schraubenset für gegenseitige Verschraubung.

Schlossfabrik Heusser AG

CH-4853 Murgenthal

Tel. +41 62 918 24 00

www.heusser-schloss.ch

Verkauf über den Fachhandel